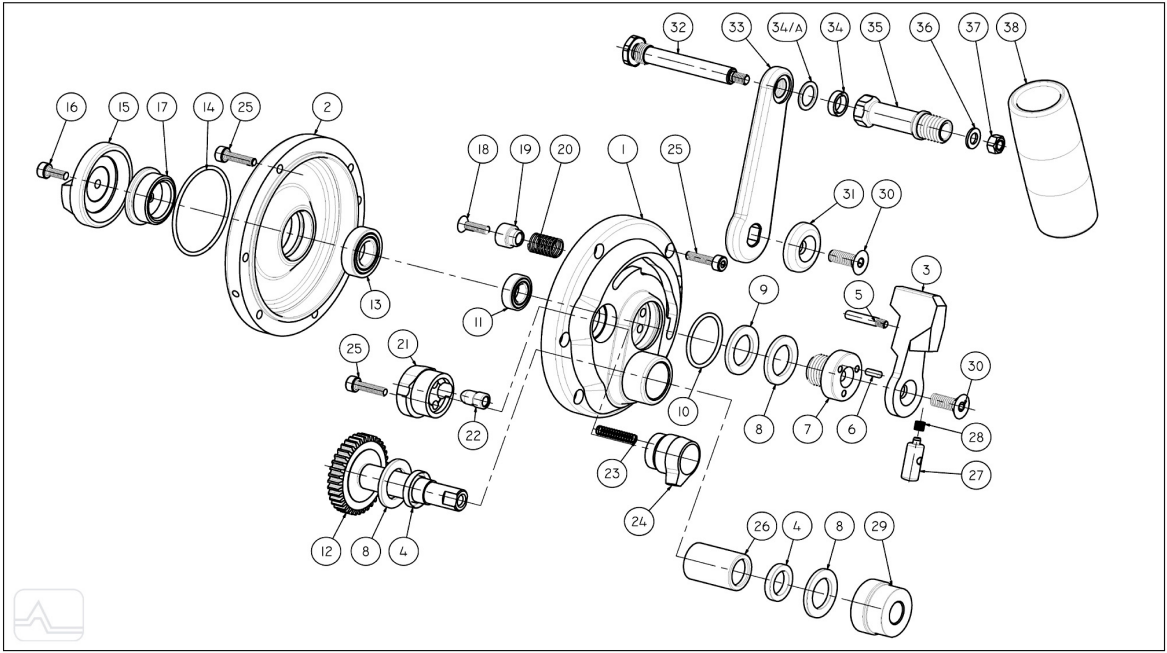


PRODUCTS
DEDICATED
TO GAME
FISHERMEN
around
THE WORLD



A

ALBACORE TROLLING REELS
30, 30/50 lbs 1 Speed Class



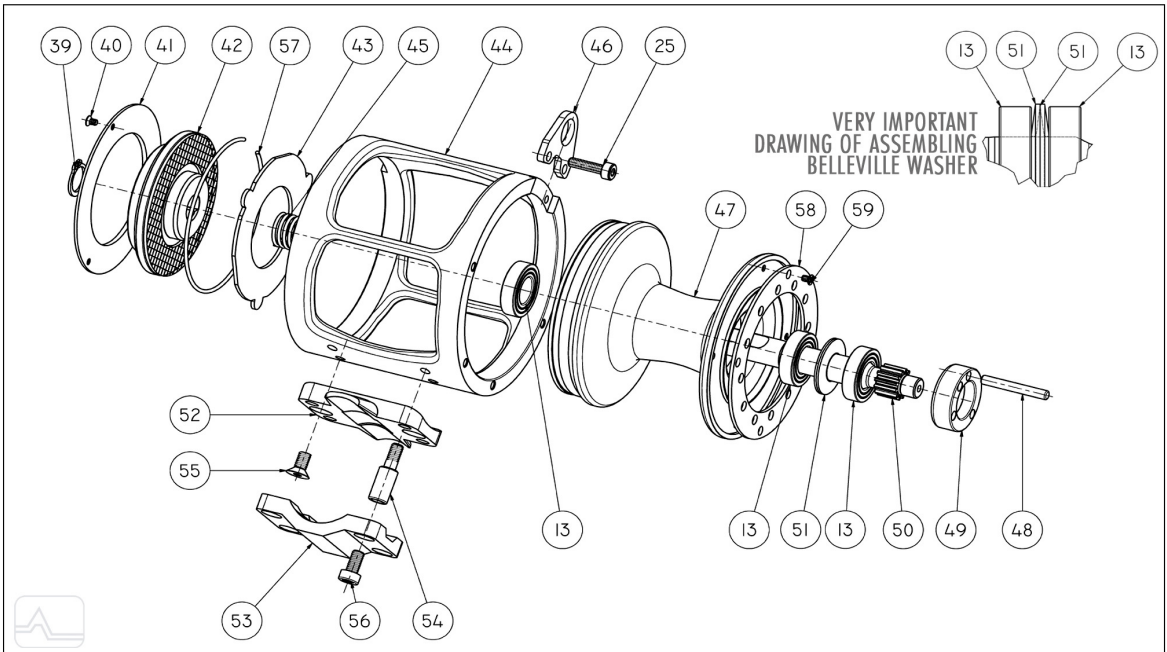
| No | DENOMINAZIONE/PART NAMES | No | DENOMINAZIONE/PART NAMES | No | DENOMINAZIONE/PART NAMES |
|----|--|----|---|----|--|
| 1 | FLANGIA LATO INGRANAGGI / RIGHT SIDE PLATE | 21 | CAMMA CICALA / BUZZER CAM | 41 | COPERCHIO FRIZIONE / DRAG COVER |
| 2 | FLANGIA LATO FRIZIONE / LEFT SIDE PLATE | 22 | NOTTOLINO CICALA / BUZZER CLICK | 42 | DISCO FRIZIONE / DRAG DISC |
| 3 | LEVA FRIZIONE / DRAG LEVER | 23 | MOLLA / SPRING | 43 | CONTRODISCO DENTATO / TOOTHED COUNTERDISC |
| 4 | ANELLO DI TENUTA / SEALING RING | 24 | SELETTORE CICALA / BUZZER CONTROL | 44 | TELAIO / FRAME |
| 5 | PERNO GUIDA CAMMA / CAM GUIDE PIN | 25 | VITE / SCREW | 45 | MOLLA / SPRING |
| 6 | SPINA / PIN | 26 | RUOTA LIBERA / FREEWHEEL | 46 | ATTACCO / HARNESS LUG |
| 7 | NOTTOLINO AVANZAMENTO FRIZ. / DRAG CONTROL CLICK | 27 | PULSANTE SBLOCCO FRIZ./DRAG RELEASE PUSH BOTTON | 47 | ROCCETTO / SPOOL |
| 8 | RONDELLA REGGISPINTA / THRUST WASHER | 28 | MOLLA / SPRING | 48 | SPINA / PIN |
| 9 | RONDELLA / WASHER | 29 | DISTANZIALE / SPACER | 49 | BOCCOLA PORTA SPINA / PIN HOLDING BUSHING |
| 10 | OR / O-RING | 30 | VITE / SCREW | 50 | ALBERO DENTATO / TOOTHED SHAFT |
| 11 | CUSCINETTO / BALL BEARING | 31 | RONDELLA / WASHER | 51 | MOLLA A TAZZA / BELLEVILLE WASHER |
| 12 | RUOTA DENTATA / DRIVE GEAR | 32 | PERNO / PIN | 52 | PIASTRINA ATTACCO CANNA / ROD CLAMPING PLATE |
| 13 | CUSCINETTO / BALL BEARING | 33 | LEVA AZIONAMENTO / CRANK ASSEMBLY | 53 | CONTROPIASTRINA / COUNTERPLATE |
| 14 | OR / O-RING | 34 | ANELLO DI TENUTA / SEALING RING | 54 | DISTANZIALE / SPACER |
| 15 | GHIERA PRE-SET / PRE-SET KNOB | 35 | BOCCOLA GUIDA PERNO / PIN GUIDE BUSHING | 56 | VITE / SCREW |
| 16 | VITE / SCREW | 36 | RONDELLA / WASHER | 58 | DISCO CICALA / ALERT DISC |
| 17 | BOCCOLA PRE-SET / PRE-SET BUSHING | 37 | DADO AUTOBLOCCANTE / SELF-LOCKING NUT | 59 | VITE / SCREW |
| 18 | VITE / SCREW | 38 | IMPUGNATURA / KNOB ASSEMBLY | | |
| 19 | POSIZIONATORE CAMMA CICALA / CAM POSITIONER | 39 | ANELLO DI ARRESTO / RETAINING RING | | |
| 20 | MOLLA / SPRING | 40 | VITE / SCREW | | |

ESEMPIO DI ORDINAZIONE LEVA FRIZIONE
EXAMPLE OF ORDER FOR SPARE-PART DRAG LEVER

3-30-15-07

| | | | |
|-------------------------|-----------------|------------------|-------------|
| 3 | 30 | 15 | 07 |
| POSIZIONE / PART NUMBER | MODELLO / MODEL | VELOCITÀ / SPEED | ANNO / YEAR |

| T A B - A | |
|---------------------------------------|--|
| CODE: AL03000A | |
| CLASS: 30 LBS ONE SPEED | |
| LINE CAPACITY: 800M-875YD / 30 MONO | |
| RATIO: 3,3:1 | |
| WEIGHT: 1,50KG / 53.0 OZ. | |
| CODE: AL03500A | |
| CLASS: 30 LBS WIDE ONE SPEED | |
| LINE CAPACITY: 1000M-1094YD / 30 MONO | |
| RATIO: 3,3:1 | |
| WEIGHT: 1,54KG / 55.0 OZ. | |



RELEASE DATE
21 Mar 2007

WWW.ALUTECNOS.COM

PRODUCTS
DEDICATED
TO GAME
FISHERMEN
around
THE WORLD



B

ALBACORE TROLLING REELS
30, 30/50 lbs 1 Speed Class



ALUTECNOS

THE ULTIMATE BIG-GAME FISHING EQUIPMENT

RELEASE DATE
21 Mar 2007

Egr. Cliente,
desideriamo innanzitutto congratularci per la sua scelta e quindi ringraziarla. L'acquisto di un mulinello Albacore Le darà, se correttamente impiegato e curato, notevoli soddisfazioni. L'impiego di materiali e componenti di alta qualità, unitamente ad un processo produttivo gestito totalmente a CNC, rendono il nostro prodotto affidabile e di elevato standard qualitativo. Complimenti e buon divertimento.
L'uso del mulinello da Big-Game non richiede particolari istruzioni ma bensì precisi accorgimenti dettati più dall'esperienza che si acquisirà nel tempo che non dal rigoroso rispetto delle norme di seguito indicate. Tutto ciò comunque non ci esime dall'indicare in queste poche righe quali sono, a nostro avviso, le regole fondamentali da osservare e rispettare per far sì che il nostro mulinello sia correttamente impiegato, rispettando così quei parametri che ne hanno influenzato il processo produttivo nonché determinato la scelta dei componenti.

SCelta DELLA LENZA E' consigliabile utilizzare lenze che corrispondano alla classe del mulinello nonché canne di qualità e che abbiano possibilmente i requisiti richiesti dalle normative internazionali. Nella Tab.A sono indicati i modelli, le capacità e il tipo di lenza. Questi dati sono di carattere indicativo e ciascuno, in base alla propria discrezione ed esperienza, adotterà le scelte che riterrà più opportune.

MONTAGGIO DELLA LENZA E' estremamente importante che la lenza venga avvolta sul mulinello in stato di costante tensione e distribuita in modo incrociato al fine di evitare un avvolgimento allentato e mal sovrapposto. Un avvolgimento difettoso può dare luogo, in caso di improvvisate e veloci fuoriuscite, e delle rotture della lenza stessa. In base al tipo di lenza impiegata avremo delle capacità diverse di avvolgimento. E' comunque buona norma non eccedere mai, soprattutto se si usano lenze sottili, e non superare i 5/6 di ingombro della bobina.

USO DELLA FRIZIONE La frizione è una delle componenti più importanti del mulinello e consente, mediante l'azionamento della leva -C- (fig. 1-), di passare da uno stato pressoché libero ad uno stato di massima frenata della bobina su cui è avvolta la lenza. La corsa della leva -C- è delimitata da due fermi di sicurezza: -A- e -B- posti ad inizio e a fondo scala. E' possibile superarli agendo, mediante una pressione sul pulsante -1- Il superamento di questi fermi consente di ottenere stati estremamente opposti: libero in posizione -A1- e di massima frenata in posizione -B1-. Nota: con la leva -C- in posizione -A-, la frizione esercita una leggera frenatura normalmente sufficiente ad impedire la formazione delle parrucche sulla lenza.

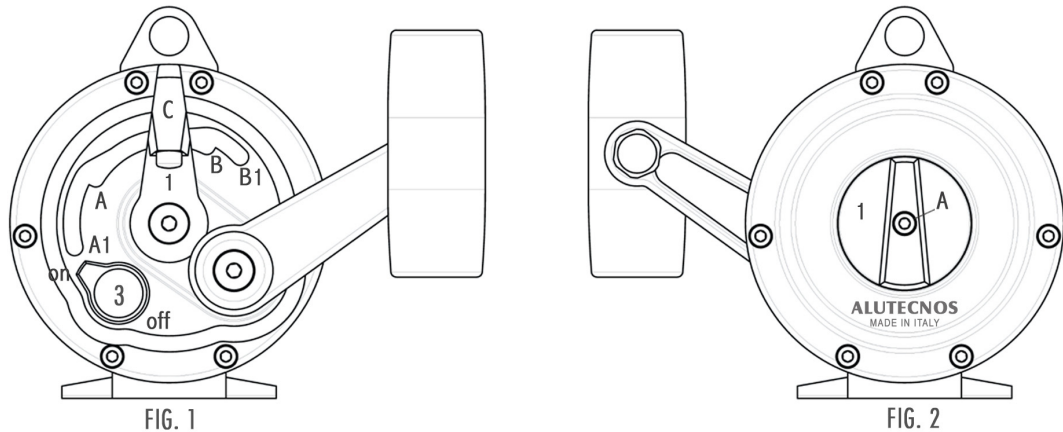
AVISATORE ACUSTICO In fase iniziale di pesca l'avvisatore acustico (cicala) -3- (fig.1) dovrà essere inserito e quindi posizionato su -ON-, di modo che quando la lenza inizierà a fuoriuscire, emetterà un segnale di avvertimento. Tale segnale ha il solo compito di allertare il pescatore dopodiché il selettore -3- dovrà essere riportato in posizione -OFF-.

USO DEL PRE-SET Di estrema importanza, al fine di evitare la rottura della lenza durante la fase di pesca, è la pre-regolazione della frizione (strike). Questa operazione dovrà essere effettuata con il mulinello montato sulla canna, la lenza infilata negli appositi anelli della stessa e la leva frizione -C- posta in posizione -B-. Ancorare la lenza ed agire sul pre-set -1- (fig.2) sino ad ottenere una giusta tensione. Se vi è possibile fate uso di un dinamometro. Individuata la giusta tensione riportate la leva frizione in posizione -A- quindi sbloccate la vite -A- (fig.2) rendendo così folle la ghiera del pre-set -1-. Posizionarlo sul riferimento -0- (zero) inciso sulla flangia, bloccando la vite in precedenza allentata. Fatto questo avremo la possibilità di variare le prestazioni della frizione a nostro piacimento potendo poi ripristinare lo stato iniziale riportando la ghiera del pre-set sul riferimento -0- (zero).

NORME DI MANUTENZIONE

L'elevata tecnologia applicata al mulinello Albacore lo rende pressoché esente da interventi di manutenzione, tuttavia un periodico controllo e l'osservanza di alcuni accorgimenti ne prolungheranno l'efficienza nonché la durata.

- 1)-Ogni qualvolta lo si ripone, pulirlo con una spugna imbevuta di acqua normale (non utilizzare mai getti d'acqua a pressione), asciugarlo con un panno e porlo in luogo ventilato;
- 2)-Evitare, per quanto è possibile, il contatto con acqua marina. La salsedine potrebbe accumularsi nelle parti interne costringendo l'operatore ad intensificare le operazioni di pulizia;
- 3)-Tutte le volte che si effettua la pulizia interna è necessario ripristinare la lubrificazione, con grasso al litio, delle parti meccaniche. Questa operazione va eseguita almeno una volta all'anno, meglio se alla fine della stagione sportiva. Assicurarsi che tutte le parti meccaniche siano correttamente rimontate e che tutte le viti siano ben fissate;
- 4)-Quando il mulinello non viene utilizzato, la leva della frizione -C- va riportata in posizione di riposo ossia sul punto -A- (fig.1). Così facendo libereremo il meccanismo da uno stato di sforzo e manterremo inalterata la funzionalità della frizione;
- 5)-La Alutecnos è a completa disposizione per fornire al cliente tutte le informazioni necessarie nonché per accettare suggerimenti finalizzati al miglioramento del prodotto.



Dear Purchaser,
thank you for having honoured us with your choice. Your Albacore reel will give you years of satisfaction when used correctly. The high-quality materials and components utilized in its construction and using CNC production process make our product completely reliable and guarantee the highest standards. Have fun and a nice time.
Expert use of the Big-Game reel fishing is acquired from skill and experience during use rather than from a rigid application of the recommendations we provide. However, we will list the basic rules to be respected for the correct use and maintenance of the reel in the fullest respect for the productive process parameters that have determined the choice of the components used.

CHOOSING YOUR LINE We recommend using lines corresponding to the reel size and good quality fishing rods which come as close as possible to international game fishing standards. Table A illustrates the models, line capacity and types. The data provided is approximative. Every user will choose their line according to experience.

WINDING THE LINE It is very important that the line be wound on the reel in a state of constant tension and regular criss-crossing in order to avoid loose and poorly-overlapping winding. Negligent winding can cause the line itself to break when it is fast and suddenly line out. The reel must be filled to different capacities according to the type of line being used, but it is always a good rule to never fill the reel to more than 5/6 of its capacity, especially when using thin lines.

THE USE OF THE DRAG The drag is one of the most important parts of the reel and permits the amount of drag exerted on the line to be adjusted from virtually nil to maximum by adjusting the lever -C- (fig.1). The stroke of the lever -C- is controlled by two safety stops: -A- and -B- set respectively at the bottom and top of the scale. Drag can be set beyond these two stops by pressing button -1-, which permits the two opposite drag levels to be set: free in position -A1- and max. drag in position -B1-. Note: when the lever -C- is in position -A-, the drag applies a slight braking pressure that is usually sufficient to prevent the formation of tangles.

AUDIBLE WARNING BUZZER The warning buzzer -3- (fig.1) should be set in the -ON- position when beginning to fish so that the warning signal is given the moment that the line suddenly begins to come out. This signal serves only to notify the user of the movement of the line; after which the buzzer should be immediately reset in its -OFF- position.

THE USE OF PRE-SET The (strike) drag pre-set is extremely important and prevents the line from breaking during a strike. This operation is performed with the reel mounted on the rod, the line strung through the rod guides and the drag lever -C- set in the -B- position (fig.1). Knot the line and work on the pre-set -1- (fig.2) until the correct tension. If possible, use a dynamometer. Once the correct tension has been determined, bring back the drag lever to -A- position, loosen the screw -A- (fig.2) thereby leaving the pre-set -1- (fig.2) ring nut loose in play. Then set it on the -0- (zero) engraved on the left side plate and tighten the screw loosened previously. Once this has been done, the user can adjust the performance of the drag according to desire or return to the original condition by setting the pre-set ring nut to the -0- (zero) setting.

MAINTENANCE The high technology built into our reel makes it virtually maintenance free; however, regular inspections and the following operations will do no harm and prolong its efficiency and working life even further.

- 1)-Before putting the reel away for the season, clean it off with a damp sponge, dry it with a clean cloth, and store it in a ventilated area. Do not use water jet;
- 2)-Avoid contact with sea-water as much as possible. Salt water can accumulate inside the internal parts, requiring the user to perform more intense cleaning;
- 3)-Every time that an interior cleaning is to be performed, the mechanical components must be re-lubricated with lithium grease. This operation must be performed at least once a year, preferably at the end of the season. Make sur that all mechanical parts are correctly re-assembled and that all screws are tightly screwed in;
- 4)-When the reel is not to be used for a long time, the drag lever -C- must be set in the rest position at the bottom of the scale -A- (fig.1). In this way, all pressure will be removed from the mechanism and drag functionality will remain unaltered;
- 5)-Alutecnos is at the complete disposal of the client to provide all other information required by the purchaser and welcomes all suggestion offered for the improvement of the product.