

**PFLUEGER**  
QUALITY SINCE 1881

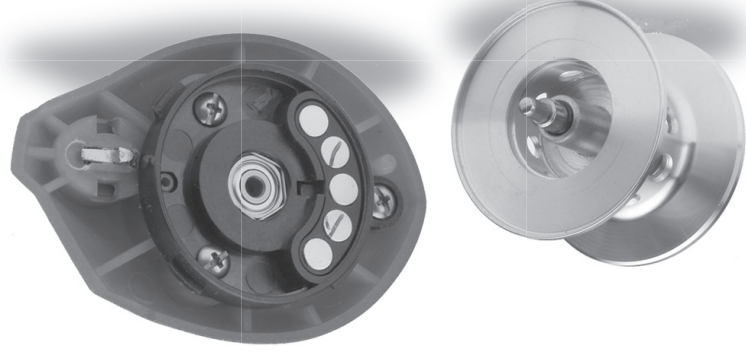
**PFLECHELON4LP 19 01**

Please specify reel model number and number at the bottom of the frame when ordering parts.

1185307 34-12731-2

ITEM #	PART #	ITEM #	PART #
1	1200045	27	1116186
2	1200046	28	1125746
3	1124745	29	1125749
4	1124746	30	1125748
5	1200047	31	1125747
6	1125805	32	1125750
7	1185896	33	1124201
10	1125732	34	1125822
11	1125733	35	1125753
12	1125734	36	1125808
13	1185695	37	1116237
14	1124201	38	1125756
15	1125799	39	1125757
16	1125806	40	1190697
17	1125736	41	1190698
18	1129323	42	1144201
19	1185872	43	1132935
20	1185912	44	1226839
21	1125740	45	1200048
22	1125742	46	1200050
23	1125743	47	1185714
24	1125743	48	1185879
25	1144213	49	1104790
26	1125745	50	1125829
		51	1125828
		52	1185880
		53	1116206
		54	1185915
		55	1144213
		56	1185916
		57	1125779
		58	1125780
		59	1117208
		60	1200052
		61	1185798
		62	1200053
		63	1125785
		64	1185886
		65	1185782
		66	1200054
		67	1200055
		68	1185763
		69	1185765
		70	1185892
		71	1185924
		72	1125822
		73	1125797
		74	1125827
		75	1104790
		76	1200057
		77	1187619
		78	1187620
		79	1200059
		80	1187623
		81	1185925
		82	1200060
		83	1185912
		84	1200061
		85	1185923

## MAGNETIC BRAKING SYSTEM



The Pflueger magnetic braking system utilizes a set of magnets that affect the rotation of the spool. The closer the magnets are to the spool, the slower it will spin. Our reels with this feature use an adjustable dial on the side plate to pull the magnets away from the spool and allow the spool to spin at higher RPM's. The design behind this feature gives a fisherman the ability to adjust the magnets to allow for increased casting distances. The ability to pull the magnets away from the spool offers minimal resistance while turning the handle and spinning the spool. Once the angler sets the magnetic braking system to their individual needs, the magnets take over and deliver the ability to make those long, accurate casts without backlash.

Le système de freinage magnétique de Pflueger utilise un ensemble d'aimants qui affecte la rotation de la bobine. Le plus les aimants sont près de la bobine, le plus lent sera la rotation. Nos moulinets qui possèdent cette caractéristique ont un bouton ajustable sur la plaque latérale qui tire les aimants de la bobine et permet à la bobine de tourner à des tr/min plus élevés. La conception derrière cette caractéristique offre le pêcheur la capacité d'ajuster les aimants pour accroître les distances du lancer. La capacité de retirer les aimants de la bobine offre une résistance minimale lorsque vous tournez la poignée et la bobine. Lorsque le pêcheur à la ligne ajuste le système de freinage magnétique selon ses besoins personnels, les aimants prennent le dessus et offre des plus longs lancers sans rebondissements.

El sistema de frenado magnético Pflueger utiliza una serie de imanes que afectan la rotación del carrete, mientras más cerca estén los imanes al carrete, más lento girará. Nuestros carretes con esta característica utilizan un disco ajustable sobre la placa lateral para empujar los imanes hacia afuera del carrete y permitir que el carrete gire a mayores RPM (Revoluciones por Minuto). El diseño detrás de esta característica le da al pescador la capacidad de ajustar los imanes para permitir el incremento de las distancias de lanzamiento. La capacidad de empujar hacia afuera los imanes ofrece una resistencia mínima mientras que se gira la manivela y el carrete gira. Una vez que el pescador fija el sistema de frenado magnético a sus necesidades individuales, el imanes toma el control y proporciona la capacidad de hacer aquellos lanzamientos largos y precisos sin enredos.