

Please specify reel model number and number at the bottom of the frame when ordering parts.

PFLUEGER
QUALITY SINCE 1881

PFLECHELON4LPEC 19 01

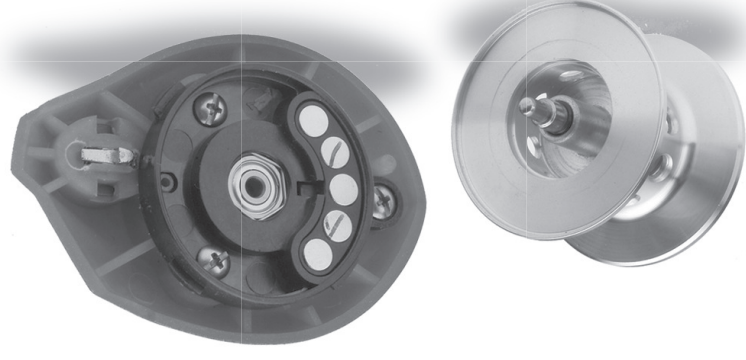
1200042

34-12732-2

ITEM #	PART #
1	1200045
2	1200046
3	1124745
4	1124746
5	1200047
6	1125805
7	1185896
10	1125732
11	1125733
12	1125734
13	1185695
14	1124201
15	1125799
16	1125806
17	1125736
18	1129323
19	1185872
20	1185912
21	1125740
22	1125742
23	1125741
24	1125743
25	1144213
26	1125745
27	1116186
28	1125746
29	1125749
30	1125748
31	1125747
32	1125750
33	1124201
34	1125822
35	1125753
36	1125808
37	1116237
38	1125756
39	1125757
40	1190697
41	1190698
42	1144201
43	1132935
44	1226839
45	1200049
46	1200051
47	1185714
48	1185879
49	1104790
50	1125829

ITEM #	PART #
51	1125828
52	1185880
53	1116206
54	1185915
55	1144213
56	1185916
57	1125779
58	1125780
59	1117208
60	1200052
61	1185798
62	1200053
63	1125785
64	1185886
65	1185782
66	1200054
67	1200056
68	1185763
69	1185765
70	1185892
71	1185924
72	1125822
73	1125797
74	1125827
75	1104790
76	1200058
77	1187619
78	1187620
79	1200059
80	1187623
81	1185925
82	1200060
83	1185912
84	1200061
85	1185923

MAGNETIC BRAKING SYSTEM



The Pflueger magnetic braking system utilizes a set of magnets that affect the rotation of the spool. The closer the magnets are to the spool, the slower it will spin. Our reels with this feature use an adjustable dial on the side plate to pull the magnets away from the spool and allow the spool to spin at higher RPM's. The design behind this feature gives a fisherman the ability to adjust the magnets to allow for increased casting distances. The ability to pull the magnets away from the spool offers minimal resistance while turning the handle and spinning the spool. Once the angler sets the magnetic braking system to their individual needs, the magnets take over and deliver the ability to make those long, accurate casts without backlash.

Le système de freinage magnétique de Pflueger utilise un ensemble d'aimants qui affecte la rotation de la bobine. Le plus les aimants sont près de la bobine, le plus lent sera la rotation. Nos moulinets qui possèdent cette caractéristique ont un bouton ajustable sur la plaque latérale qui tire les aimants de la bobine et permet à la bobine de tourner à des tr/min plus élevés. La conception derrière cette caractéristique offre le pêcheur la capacité d'ajuster les aimants pour accroître les distances de lancer. La capacité de retirer les aimants de la bobine offre une résistance minimale lorsque vous tournez la poignée et la bobine. Lorsque le pêcheur à la ligne ajuste le système de freinage magnétique selon ses besoins personnels, les aimants prennent le dessus et offre des plus longs lancers sans rebondissements.

El sistema de frenado magnético Pflueger utiliza una serie de imanes que afectan la rotación del carrete. Mientras más cerca estén los imanes al carrete, más lento girará. Nuestros carretes con esta característica utilizan un disco ajustable sobre la placa lateral para empujar los imanes hacia afuera del carrete y permitir que el carrete gire a mayores RPM (Revoluciones por Minuto). El diseño detrás de esta característica le da al pescador la capacidad de ajustar los imanes para permitir el incremento de las distancias de lanzamiento. La capacidad de empujar hacia afuera los imanes ofrece una resistencia mínima mientras que se gira la manivela y el carrete gira. Una vez que el pescador fija el sistema de frenado magnético a sus necesidades individuales, el imanes toma el control y proporciona la capacidad de hacer aquellos lanzamientos largos y precisos sin enredos.